

Референс-лист ООО "ПКФИТ"

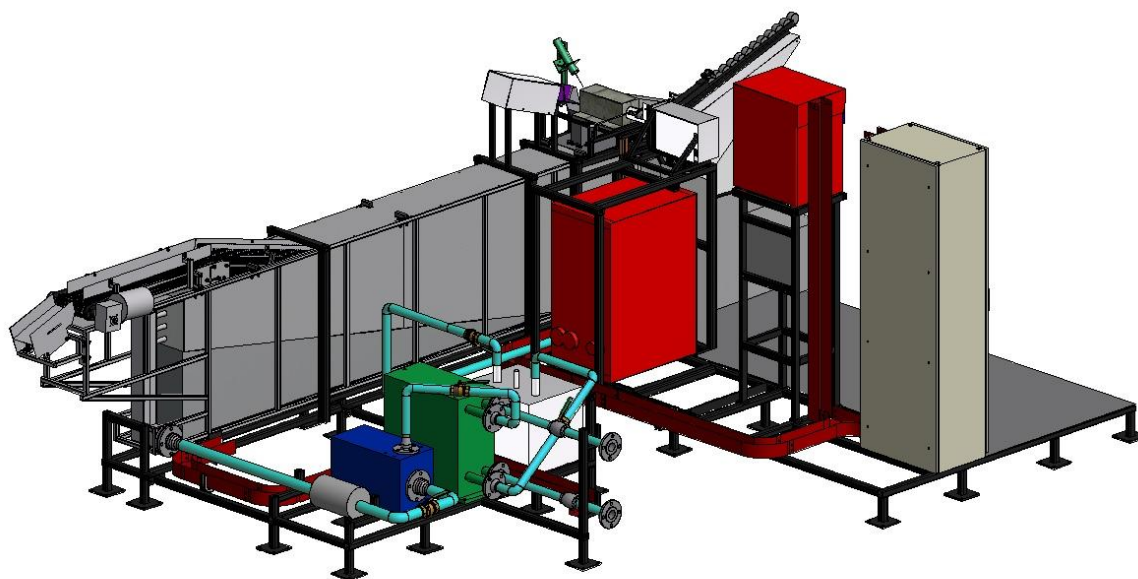
2013 г.

На предприятие Филиал ОАО «БЕЛАЗ» «Могилевский автомобильный завод имени С.М. Кирова» был поставлен двухпостовой закалочный комплекс.



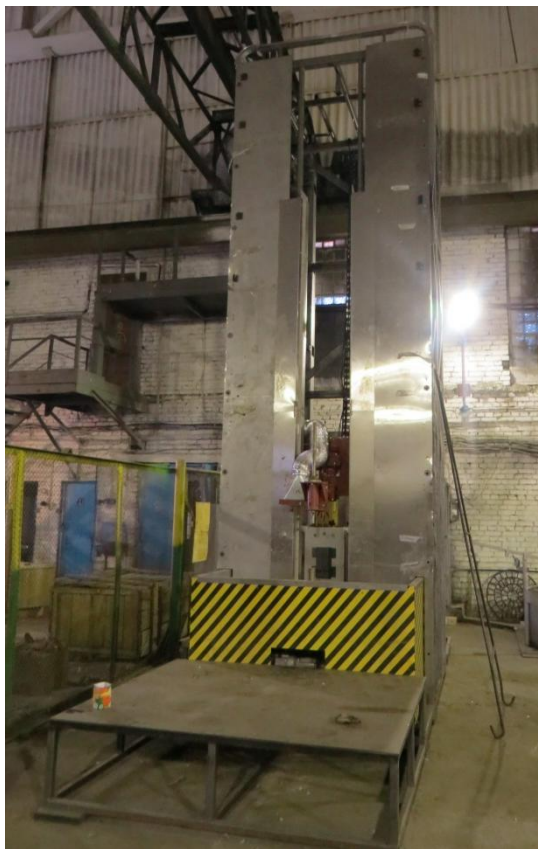
2014 г.

На предприятие ОАО "БЕЛАЗ" (г. Жодино, belaz.by) был поставлен закалочный комплекс объемной закалки изделий в полимерных средах.



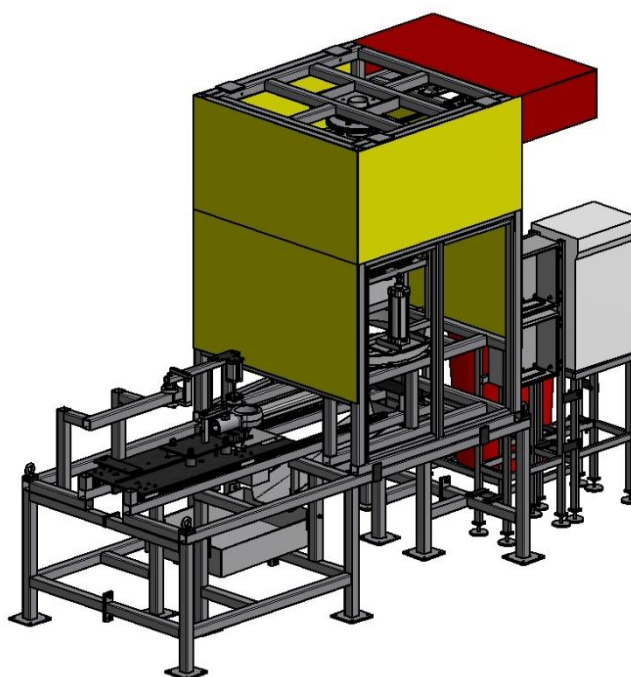
2014 г.

На предприятие ОАО "БЕЛАРУСЬКАЛИЙ" (г. Солегорск, kali.by) был поставлен закалочный станок 3М



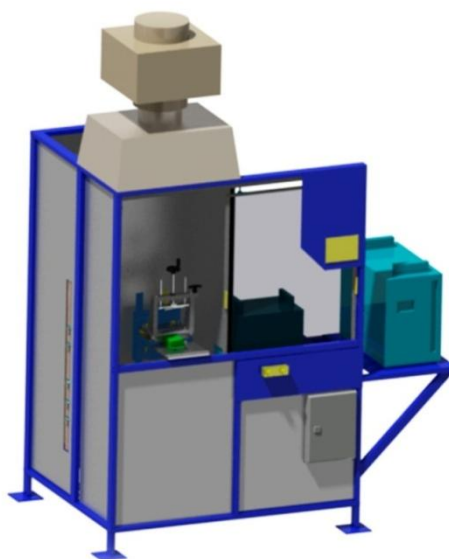
2014 г.

На предприятие ОАО «БЗТДиА» (г. Бобруйск, bztda.com) была поставлена установка закалки цилиндрических отверстий.



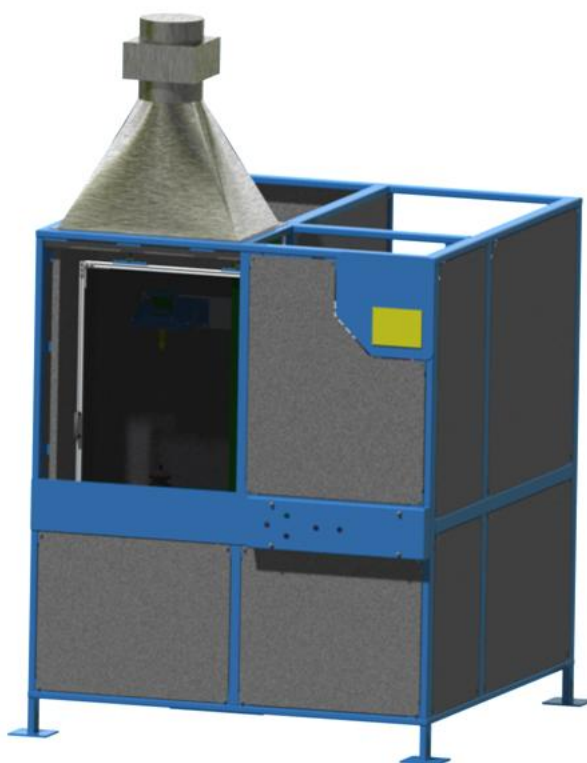
2016 г.

На предприятие ПАО "Карачаровский механический завод" (ИНН 7721024057, г. Москва, kmzlift.ru) был поставлен индукционный закалочный станок "ИЗС-300"



2017 г.

На предприятие ООО НПП "Резонанс" (ИНН 7452002091, г. Челябинск, rez.ru) был поставлен индукционный закалочный станок "ИЗС-500"



2020 г.

На предприятие ООО "Чергос" (ИНН 7802006225) была поставлена печь Радуга 61П.



2021

На предприятие АО "Коломенский завод" была поставлена установка лужения УЛ

