

Общество с ограниченной ответственностью  
«Производственная конструкторская фирма "Инженерные технологии"»

ООО «ПКФИТ»

**Стол радиомонтажника**

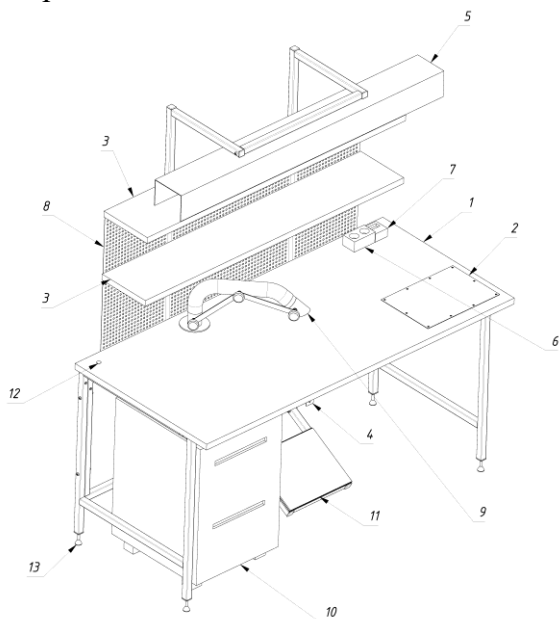
СРМ 1500 МА

Паспорт

Московская область г. Щелково

1. Назначение: стол радиомонтажника предназначен для производства радиомонтажных работ, в том числе методом поверхностного монтажа.

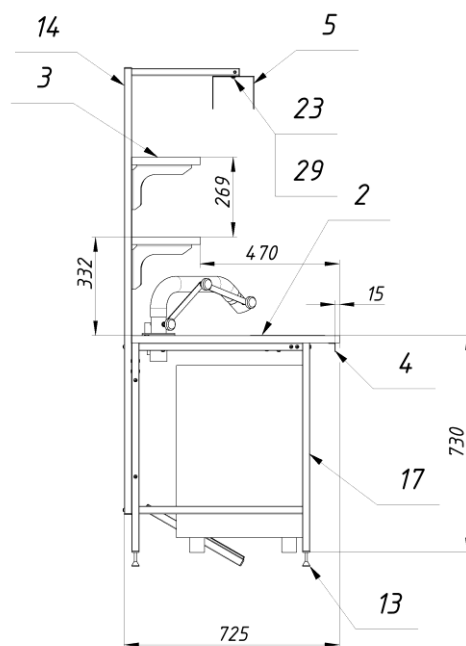
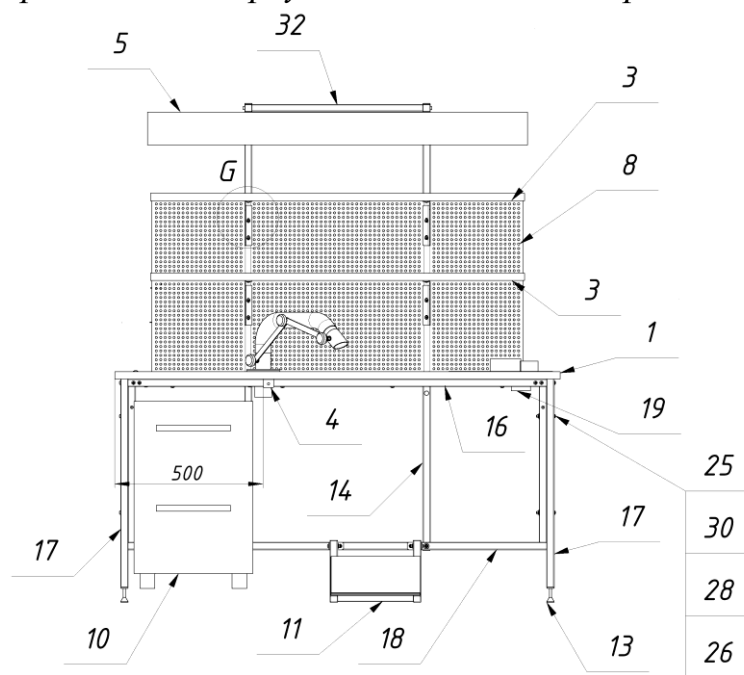
Габариты 1500x700x740 мм, общая высота со светильником - 1660мм;

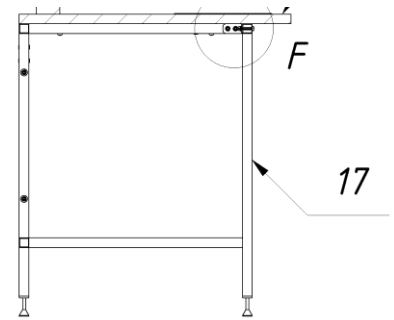
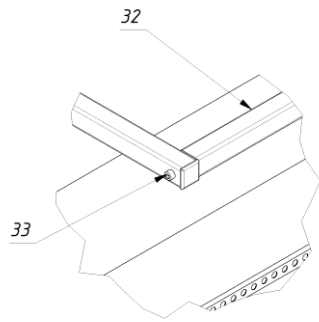
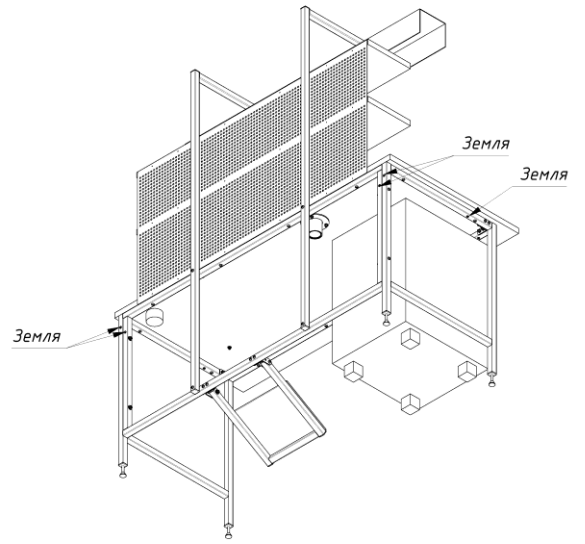
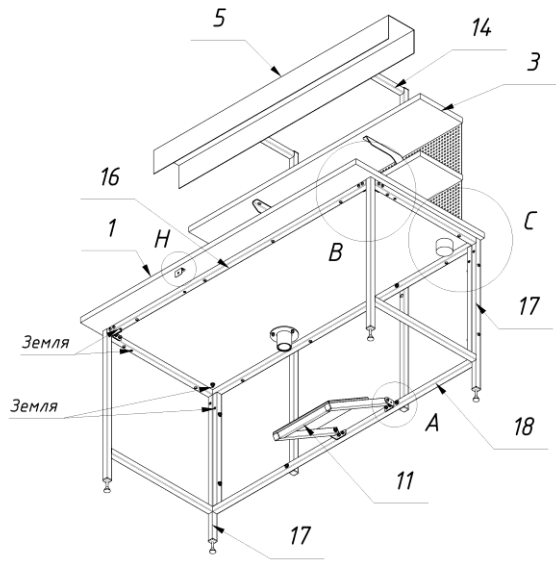


**Состав изделия:**

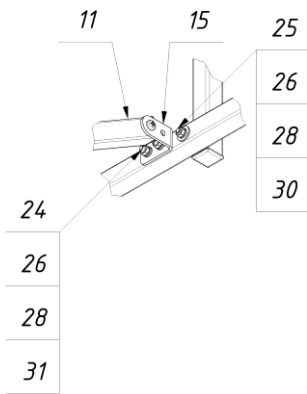
1. столешница ЛДСП ламинированная пластиком HPL Labgrade 1500x700x22мм, цвет серый;
2. металлическая пластина (нержавейка 335 x 250 мм) для заземления инструмента;
3. полка 1260x230 мм – 2 шт.;
4. разъем под индивидуальное заземление для антистатического браслета – 1 шт.;
5. светильник пылевлагозащищённый IP65 (1200 мм, лампы 2x36 Вт, ЭПРА) на кронштейне – 1 шт.;
6. розетка с заземлением «евро» (4 поста) – 1 шт.;
7. выключатель светильника – 1 шт.;
8. панель перфорированная – 1 шт.;
9. вентпатрубок диаметр подключения – 57 мм.;
10. подкатная тумба (ящики - 2 шт. маленькие, 1 шт - большой) – 1 шт.;
11. опора для ног – 1 шт.;
12. заземляющий болт столешницы – 1 шт.;
13. регулируемые ножки по высоте – 4 шт.;

*Произвести сборку изделия согласно чертежей.*

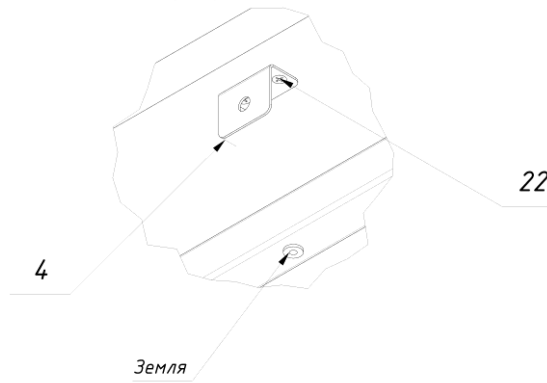




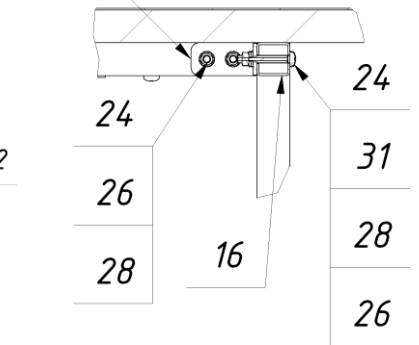
A (1:4)



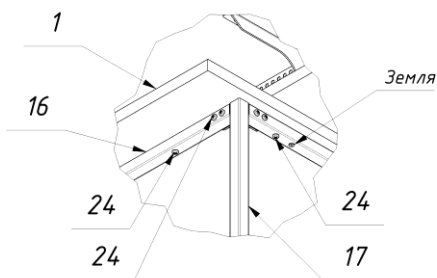
H (1:4)



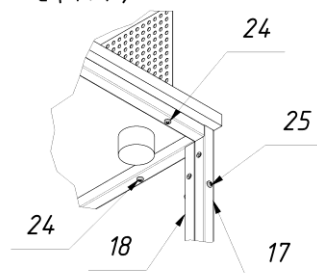
F (1:4)



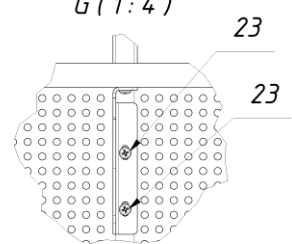
B (1:7)



C (1:7)



G (1:4)



Поз.	Описание	Кол.
1.	Столешница 1500 x 700 x 25	1
2.	Металлическая пластина для заземления инструмента	1
3.	Полка	2
4.	Разъем для браслета	1
5.	Светильник TLWP 236PS ECP IP66	1
6.	Розетка "евро" четверная	1
7.	Выключатель	1
8.	Перфорированная сетка	1
9.	Вент. Патрубок	1
10.	Тумба 400 x 450 x 620	1
11.	Опора для ног	1
12.	Заземляющий болт столешницы	1
13.	Регулируемая ножка	4
14.	Стойка светильника	1
15.	Крепежный уголок	4
16.	Стяжка столешницы	1
17.	Ножка	2
18.	Задняя стенка	1
19.	Коробка распределительная 65 x 40 мм для наружного монтажа IP55	1
20.	Болт с шестигранной головкой DIN 933 M6x45	2
21.	Болт с шестигранной головкой DIN 933 M5x14	5
22.	Саморез золотистый	40
23.	Винт мелкий с крестообразным шлицем с плоско-выпуклой головкой DIN 967 M6x16	10
24.	Винт мелкий с крестообразным шлицем с плоско-выпуклой головкой DIN 967 M6x40	24
25.	Винт мелкий с крестообразным шлицем с плоско-выпуклой головкой DIN 967 M6x70	8
26.	Гайка шестигранная M6	22
27.	Гровер Ø 5	5
28.	Гровер Ø 6	22
29.	Шайба увеличенная Ø 5	2
30.	Шайба увеличенная Ø 6	30
31.	Шайба DIN 125 Ø 6	5
32.	Перемычка стойки	1
33.	Винт DIN 912 M6 x 50	2

3. Указания мер безопасности:

3.1. Заземление, подключение к электросети и ремонт электрооборудования должны производиться согласно действующим "Правилам технической эксплуатации электроустановок потребителей", утвержденных ГЛАВЭНЕРГОНАДЗОРОМ.

3.2. Лица, обслуживающие рабочий стол радиомонтажника, кроме инструктажа по технике безопасности, должны пройти инструктаж по обслуживанию данной установки.

3.3. Уборку и ремонтные работы производить при отключенном электропитании.

4. Порядок подключения:

4.1. Снять крышку распаечной коробки (под столешницей, под розеткой)

4.2. Подводящий конец провода (220В) продеть в отверстие в распаечной коробке.

4.3. Присоединить провод к соответствующим клеммам (N/W/PE).

4.4. Присоединить защитное заземление к болтам на задней части рамной конструкции.

5. Гарантийный срок - 1 год со дня продажи.

6. Отметка о приёмке: стол радиомонтажника СРМ-1500МА  
Изготовлен: ООО «ПКФИТ»  
признан годным к эксплуатации.

дата выпуска: \_\_\_\_\_

подпись лица ответственного за приёмку:

М. П.

\_\_\_\_\_